

# TECNOMATIC

AUTOMATIZADORES

## MANUAL DO AUTOMATIZADOR PARA PORTA DE ENROLAR

# TM AC DC

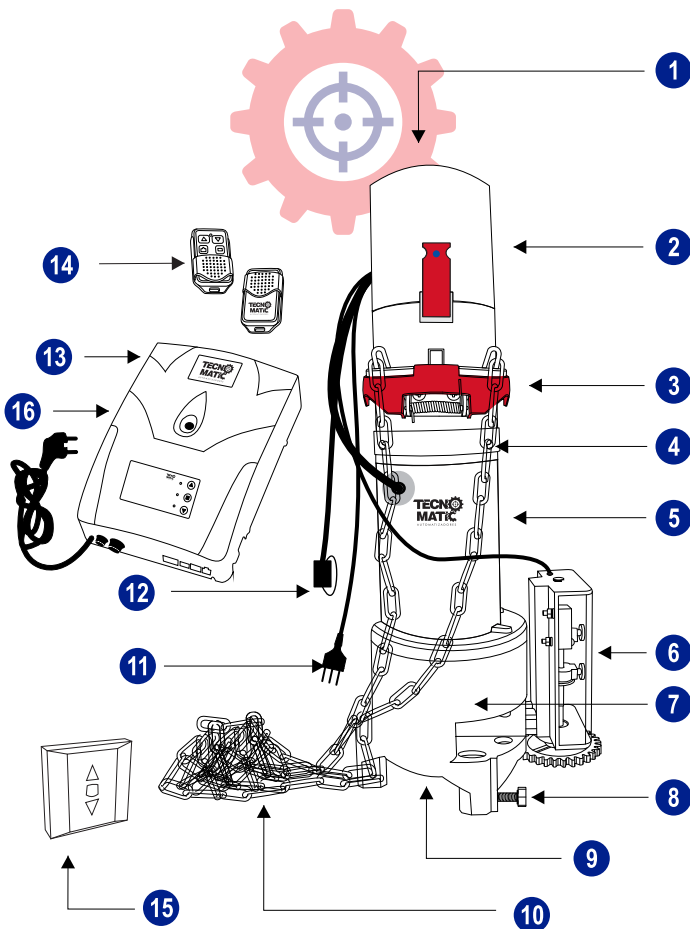


Desenho ilustrativo



# COMPONENTES DO AUTOMATIZADOR TM AC DC

## LINHA TM AC DC



Desenho ilustrativo 1.0

**11 - ALIMENTAÇÃO ELÉTRICA:** Antes de ligar na tomada, verifique a tensão elétrica e outras informações indicadas na caixa ou etiqueta colada no AUTOMATIZADOR.

**12 - CONECTOR DE SAÍDA:** O AUTOMATIZADOR dispõe de um conector para ligá-lo à central de comandos.

**13 - CENTRAL DE COMANDOS:** Concentra todos os componentes eletrônicos de acionamento do AUTOMATIZADOR (para conexão com a BOTOEIRA e CONTROLES SEM FIOS), bem como comando para inversão de abertura/fechamento da porta e entradas para conexão de outros acessórios. Recomenda-se que este equipamento permaneça sempre ligado à energia.

**14 - CONTROLES REMOTOS SEM FIO:** A CENTRAL DE COMANDOS é acompanhada por 2 (dois) CONTROLES REMOTOS SEM FIO para acionamento do sistema de abertura/fechamento à distância.

**15 - BOTOEIRA SEM FIO:** Constituída por três botões de comando devidamente ilustrados para as seguintes ações: subida, parada e descida. O comando de parada tem efeito imediato, não importando se a porta encontra-se em movimento de subida ou descida.

**16 - CAIXA DE BATERIAS (NOBREAK):** Local de armazenamento das baterias que alimentam a central de comando em caso de interrupção temporária de energia elétrica (SISTEMA NOBREAK).

**1 - AUTOMATIZADOR:** Esse motor elétrico apresenta sistema de corrente contínua “DC” destinado exclusivamente para uso em portas de enrolar, possui diversos tamanhos e capacidades de carga. Por isso, sempre verifique o peso da porta antes de solicitar o AUTOMATIZADOR, para que haja o correto dimensionamento do AUTOMATIZADOR a ser utilizado.

**2 - CENTRAL ELÉTRICA:** Refere-se ao circuito elétrico responsável pelo acionamento do AUTOMATIZADOR, sendo composto por relês, capacitores, chicotes para acessórios, etc.

**3 - FREIO:** Esse dispositivo permanece ativo enquanto o AUTOMATIZADOR estiver na função desligado. Ao acionar o funcionamento do AUTOMATIZADOR, o freio é destravado automaticamente.

**4 - INVERSÃO DE LADO:** Em caso de inversão do lado do AUTOMATIZADOR no momento da instalação, deve-se afrouxar os parafusos e rotacionar em 180° o eixo central do AUTOMATIZADOR, e em seguida reapertar os parafusos. Tal procedimento é necessário para que a corrente (do acionamento manual – fig. 1.0) fique direcionada para o chão.

**5 - MOTOR ELÉTRICO:** Desenvolvido com a mais alta tecnologia disponível para motores elétricos, possui sistema interno de controle de superaquecimento e contra ruídos.

**6 - LIMITADOR DE ABERTURA E FECHAMENTO (“FIM DE CURSO”):** Equipado por parafuso de rosca sem fim que se desloca transportando os limitadores, que, ao se encostarem nos MICRO SENSORES, determinam o limite de parada na abertura e fechamento da porta.

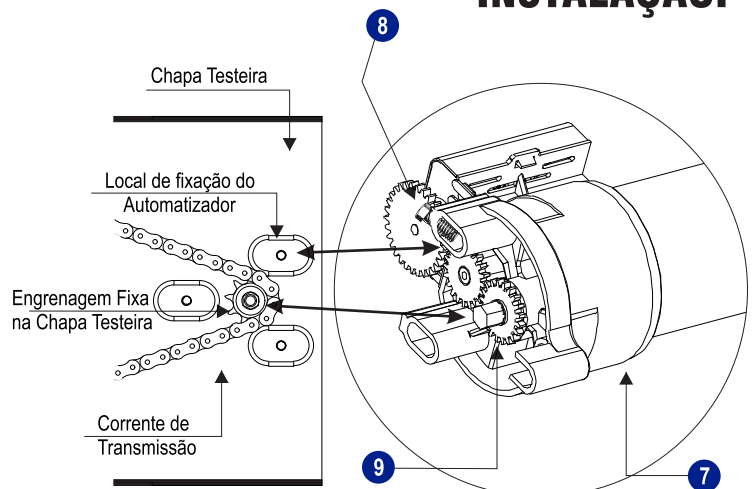
**7 - REDUTOR:** A força do MOTOR ELÉTRICO é transferida para o REDUTOR, que possui um conjunto de engrenagens lubrificadas por graxa específica, capaz de suportar temperaturas elevadas.

**8 - PARAFUSOS ESTICADORES DA CORRENTE DE TRANSMISSÃO:** Após a instalação do AUTOMATIZADOR, deve ser verificado se a CORRENTE DE TRANSMISSÃO encontra-se levemente esticada, com um pouco de folga. Caso não esteja, os parafusos servem para ajustar a posição do AUTOMATIZADOR, possibilitando a regulagem da CORRENTE DE TRANSMISSÃO.

**9 - ACOPLAGEM:** O sistema de ACOPLAGEM torna a instalação mais fácil e ágil, pois a ENGRENAGEM e CORRENTE DE TRANSMISSÃO já estão fixadas e posicionadas na chapa de suporte.

**10 - ACIONAMENTO MANUAL: O AUTOMATIZADOR** é equipado com uma talha (corrente metálica) para acionamento manual que poderá ser utilizada em caso de falta de energia, pane elétrica ou outra situação de emergência, possibilitando normal abertura ou fechamento da porta. Para acionamento manual, é necessário retirar a corrente metálica de sua bolsa de armazenamento e puxar a corrente do lado em que se pretende abrir ou fechar.

## INSTALAÇÃO:

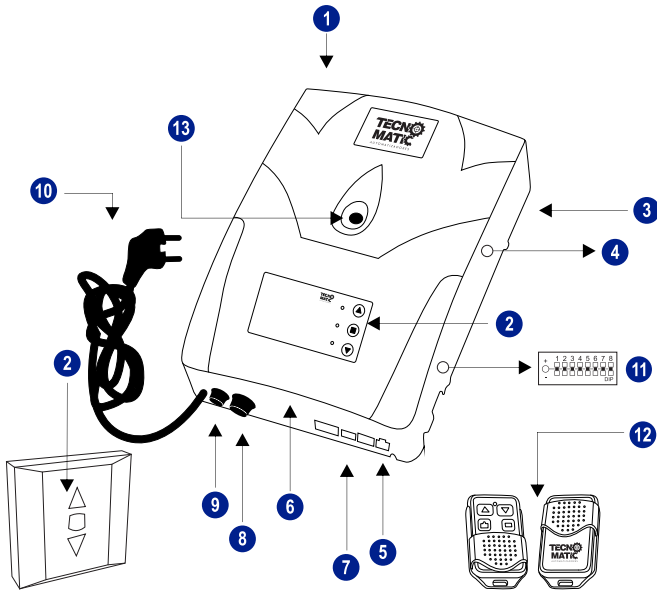


Desenho ilustrativo 1.1



# AUTOMATIZADORES TM AC DC

## COMPONENTES:



Desenho ilustrativo

1 – **CENTRAL DE COMANDOS:** Este equipamento possui sistema de conversão de corrente elétrica alternada (“AC”) para corrente elétrica contínua (“DC”), provendo a alimentação do AUTOMATIZADOR em 24V, devendo ser fixada em ambiente que não possua de umidade ou incidência solar direta.

2 – **BOTÕES DE ACIONAMENTO:** Para acionamento do AUTOMATIZADOR, há comandos de subida, parada e descida na BOTOEIRA SEM FIO e na parte frontal da CENTRAL DE COMANDOS.

3 – **CAIXA DE BATERIAS (NOBREAK):** Caixa contendo duas baterias ligadas em série que geram energia de 24V que alimentam o sistema de NOBREAK.

4 – **ANTENA INTERNA:** Receptora de sinais dos CONTROLES REMOTOS SEM FIO, localizada dentro da CENTRAL DE COMANDOS.

5 – **ENTRADA DE SENSOR INFRAVERMELHO:** Ponto de conexão para sensor que, por meio de sinal de infravermelho ou laser, identifica a existência de algum obstáculo ou mesmo a passagem de alguma pessoa/objeto por debaixo da porta, realizando o seu travamento imediato, impedindo assim o movimento de descida total. **ATENÇÃO:** O SENSOR INFRAVERMELHO é um item opcional e não acompanha o produto. Solicite um orçamento na TECNOMATK.

6 – **INVERSOR DE SENTIDO:** Se for necessário inverter o sentido do acionamento do AUTOMATIZADOR quando acionado por meio do CONTROLE REMOTO SEM FIO, pressionar o botão localizado na parte interna da central de comandos.

7 – **CONECTOR DE ENTRADA:** Ponto para conexão com o conector de saída do AUTOMATIZADOR. **ATENÇÃO:** Verificar se o conector foi corretamente encaixado, evitando problemas de instabilidade ou alternância de energia.

8 – **FUSÍVEL DA CENTRAL DE COMANDOS:** Desenvolvido para suportar corrente de 5A e tensão de 250V. Para substituição do fusível, realize o desrosqueamento do porta fusível.

9 – **FUSÍVEL DA CAIXA DE BATERIAS (NOBREAK):** Desenvolvido para suportar corrente de 15A e tensão de 250V. Para substituição do fusível, realize o desrosqueamento do porta fusível.

10 – **CONECTOR DE ALIMENTAÇÃO ELÉTRICA:** Antes de conectá-lo à rede elétrica, verifique a tensão elétrica (V) indicada pelo fabricante na caixa do produto, sendo que sua variação nunca poderá ser maior que 10% da tensão nominal.

11 – **CHAVE SELETORA MANUAL:** No interior da CENTRAL DE COMANDOS há chaves sequenciais para codificação manual de senha do CONTROLE REMOTO SEM FIO.

12 – **CONTROLES SEM FIO:** A CENTRAL DE COMANDOS vem acompanhada de 2 (dois) CONTROLES REMOTOS SEM FIO para acionamento do sistema de abertura/fechamento à distância.

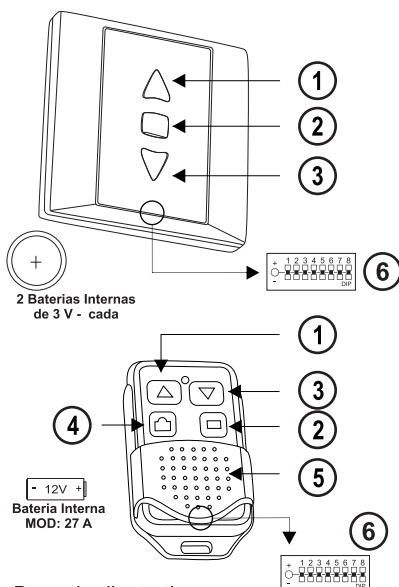
13 – **SINAL LUMINOSO DE FUNCIONAMENTO:** Sempre que o AUTOMATIZADOR é acionado, acende-se uma luz no painel frontal da central de comandos, que posteriormente se apaga automaticamente.

## CONTROLE REMOTO E BOTOEIRA SEM FIO

- ▲ 1 - COMANDO DE SUBIDA;
- 2 - COMANDO DE PARADA e destravamento do comando Cadeado.
- ▼ 3 - COMANDO DE DESCIDA;
- 4 - COMANDO DE CADEADO: Interrompe a alimentação elétrica, ficando inoperante o acionamento do AUTOMATIZADOR (inclusive por meio da BOTOEIRA SEM FIO);
- 5 - TAMPA DE PROTEÇÃO: Impede o pressionamento indevido dos botões de acionamento;

Chave seletora manual do controle remoto: A codificação das chaves do controle com a central de comandos pode ser definida manualmente e livremente, devendo, entretanto, ser idêntica para que haja sincronismo na conexão.

- Frequência: 433 MHz

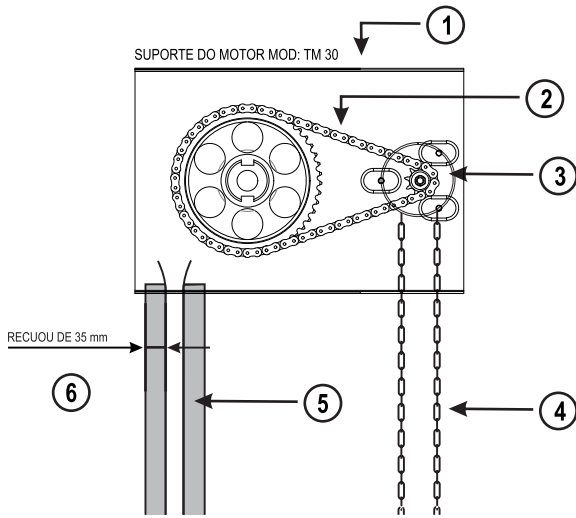


Desenho ilustrativo



# AUTOMATIZADORES TM AC DC

## DESENHOS EXPLICATIVOS



Desenho ilustrativo

1 - **SUPORTE TESTEIRA:** Bandeja metálica utilizada para fixar o AUTOMATIZADOR, contendo sistema de tracionamento do eixo da porta para enrolar ou desenrolar.

2 - **CORRENTE DE TRANSMISSÃO:** Corrente metálica que, por meio da tração fornecida pelo AUTOMATIZADOR, movimenta o eixo, proporcionando a abertura e fechamento da porta.

3 - **LOCAL DE FIXAÇÃO:** O SUPORTE TESTEIRA já possui parafusos fixos para facilitar a fixação do AUTOMATIZADOR, bastando encaixa-lo e parafusar, e posteriormente, regular a tensão da CORRENTE DE TRANSMISSÃO.

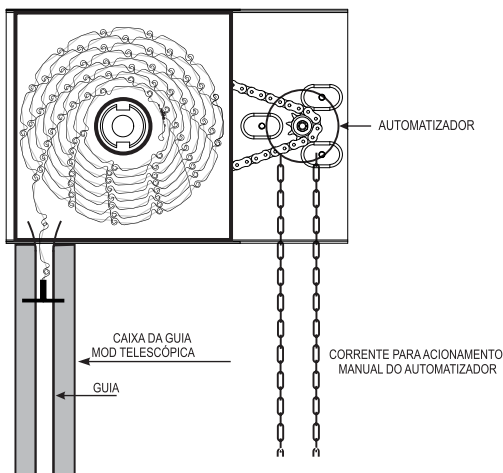
4 - **CORRENTE DE ACIONAMENTO MANUAL:** Considerada talha manual do AUTOMATIZADOR, proporciona a abertura e fechamento da porta em caso de falta de energia ou emergência.

5 - **GUIA DA PORTA:** Para correto funcionamento do AUTOMATIZADOR, a guia deve estar posicionada formando um ângulo de 90 graus em relação ao piso já nivelado.

6 - **RECUI DAS GUIAS:** Para acionamento suave e sem ruídos, recomenda-se deixar um recuo entre O SUPORTE TESTEIRA e a GUIA DA PORTA, conforme indicados na tabela abaixo.

### TABELA DE RECUI DAS GUIAS ( CONFORME TESTEIRAS)

TUBO/EIXO	TESTEIRA TM 30	TESTEIRA TM 36	TESTEIRA TM 39	TESTEIRA TM 42	TESTEIRA TM 48	TESTEIRA TM 50
114 mm	40 mm	50 mm				
141 mm	35 mm	45 mm	45 mm			
165 mm	30 mm	40 mm	40 mm	60 mm	60 mm	80 mm
219 mm				50 mm	50 mm	60 mm
273 mm					40 mm	50 mm



Desenho ilustrativo

De acordo com o tamanho e peso da porta, existe um tipo de AUTOMATIZADOR, e SUPORTE TESTEIRA, indicado para o seu acionamento correto. Por isso, antes de adquirir, consulte um técnico da TECNOMATIC.

### TABELA DE ALTURA

TESTEIRA	ALTURA MÁXIMA DENTRO DA TESTEIRA
TM 30	3,5 m
TM 36	5 m
TM 39	6 m
TM 42	7,5 m
TM 50	9 m

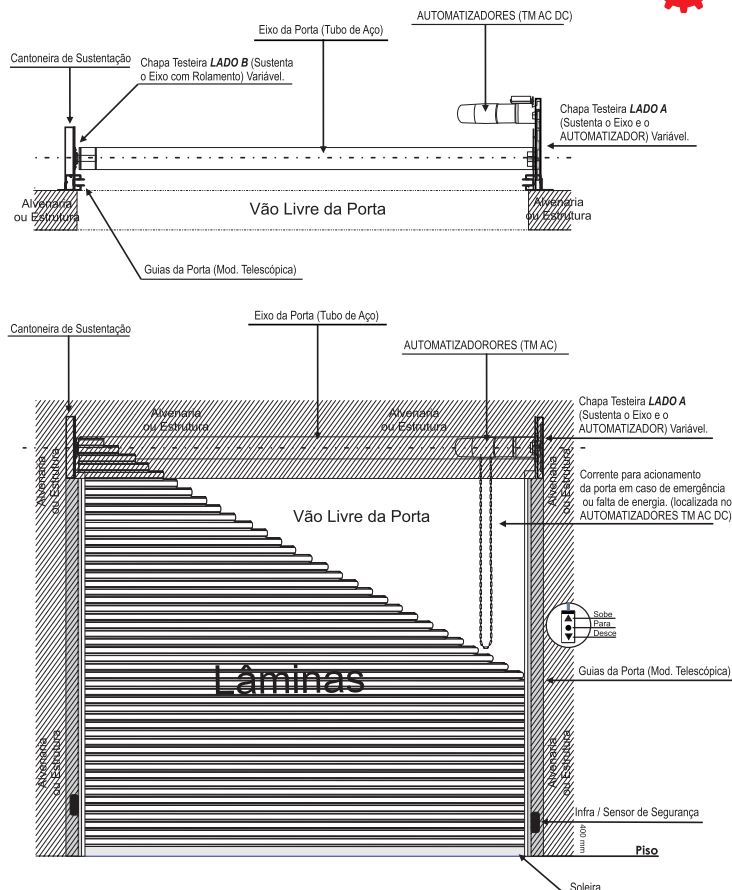
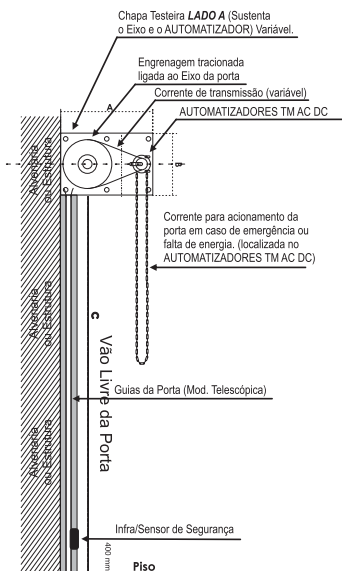
### ATENÇÃO:

Além disso, o tipo de material utilizado na fabricação das portas pode influenciar em seu peso, merecendo atenção especial no momento da escolha do produto.



# AUTOMATIZADORES TM AC DC

## DESENHOS EXPLICATIVOS



Desenho ilustrativo

## AUTOMATIZADORES TM AC DC

### INFORMAÇÕES TÉCNICAS:

MODELO	VOLTAGEM	FREQUÊNCIA	POTÊNCIA	CORRENTE	TEMP AMBIENTE	RPM	CARGA / TORQUE	TEMPO DE ACION.	CICLO DIA
TM AC DC 200	24 V ~/1 F	60 Hz	300 W	10 A	° C : ↓ -20 ~ ↑+45	3,8	200 Kg / N. M. 114	20 min	10
TM AC DC 300	24 V ~/1 F	60 Hz	270 W	11 A	° C : ↓ -20 ~ ↑+45	3,8	300 Kg / N. M. 168	20 min	10
TM AC DC 400	24 V ~/1 F	60 Hz	310 W	12 A	° C : ↓ -20 ~ ↑+45	3,8	400 Kg / N. M. 168	20 min	10
TM AC DC 500	24 V ~/1 F	60 Hz	320 W	14 A	° C : ↓ -20 ~ ↑+45	3,8	500 Kg / N. M. 345	20 min	10
TM AC DC 600	24 V ~/1 F	60 Hz	310 W	16 A	° C : ↓ -20 ~ ↑+45	3,8	600 Kg / N. M. 412	20 min	10
TM AC DC 600 HS	24 V ~/1 F	60 Hz	310 W	16 A	° C : ↓ -20 ~ ↑+45	3,8	600 Kg / N. M. 412	20 min	10
TM AC DC 700	24 V ~/1 F	60 Hz	350 W	18 A	° C : ↓ -20 ~ ↑+45	3,8	700 Kg / N. M. 620	20 min	10
TM AC DC 800	24 V ~/1 F	60 Hz	340 W	19 A	° C : ↓ -20 ~ ↑+45	3,8	800 Kg / N. M. 650	20 min	10

### TABELA DE CARGA POR DIÂMETRO DO EIXO:

MODELO	TUBO / EIXO	TM AC DC 200	TM AC DC 300	TM AC DC 400	TM AC DC 500	TM AC DC 600	TM AC DC 700	TM AC DC 800
Eixo Ø 4"	114 mm	200 Kg	300 Kg	400 Kg	500 Kg	600 Kg	-	-
Eixo Ø 5"	141 mm	160 Kg	240 Kg	320 Kg	400 Kg	480 Kg	700 Kg	-
Eixo Ø 6"	165 mm	135 Kg	200 Kg	270Kg	340 Kg	410 Kg	560 Kg	800 Kg
Eixo Ø 8"	219 mm	-	-	-	-	-	475 Kg	640 Kg
Eixo Ø 10"	273 mm	-	-	-	-	-	-	545 Kg

### CUIDADOS ANTES DE INSTALAR O AUTOMATIZADOR:

Verificar se a porta está montada corretamente, levando em consideração o PRUMO e o NÍVEL em relação ao solo.

Verificar se a temperatura ambiente está compreendida pela temperatura indicada na etiqueta do produto.

Verificar se o fio de condução elétrica encontra-se em boas condições. Caso contrário, este deve ser substituído pelo fabricante, agente autorizado ou pessoa qualificada, a fim de se evitar choques elétricos.

Verificar e, se necessário, regular a folga da CORRENTE DE TRANSMISSÃO, bem como todos seus parafusos, após realizar a fixação do AUTOMATIZADOR no SUPORTE / TESTEIRA.

Verificar se a tensão elétrica é condizente com a especificação do AUTOMATIZADOR, informada na etiqueta do produto.

Instalar seu AUTOMATIZADOR em locais cobertos, secos e arejados.

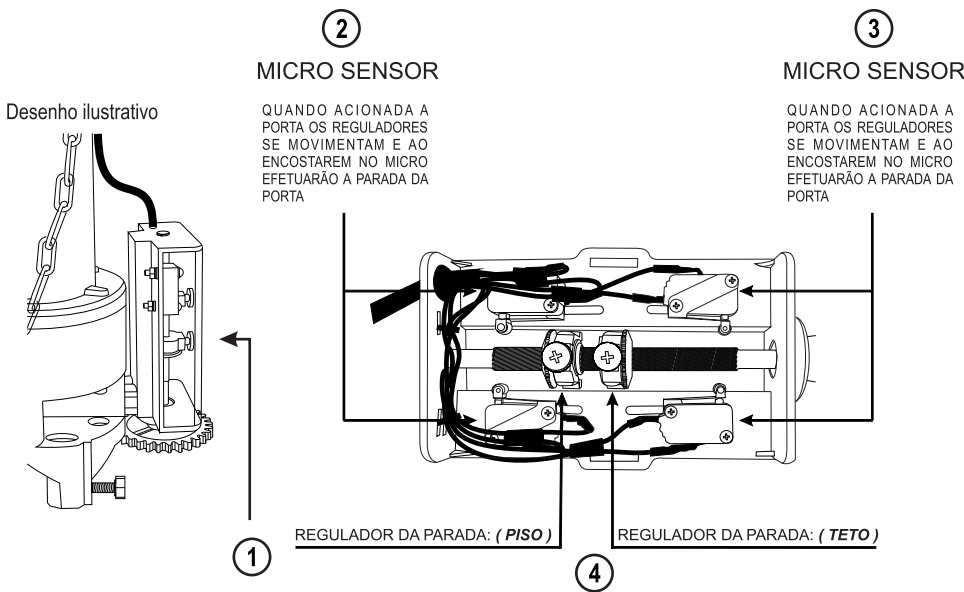
**ATENÇÃO: NÃO REMOVA ETIQUETAS! A REMOÇÃO OCASIONA PERDA DA GARANTIA!**

PARA FINS DE GARANTIA / ASSISTÊNCIA TÉCNICA, CONTATE PRIMEIRAMENTE A EMPRESA RESPONSÁVEL PELA VENDA OU INSTALAÇÃO DO PRODUTO.



# AUTOMATIZADORES TM AC DC

## LIMITADOR DE ABERTURA E FECHAMENTO



**1 - LIMITADOR DE ABERTURA E FECHAMENTO (FIM DE CURSO):** Equipado por parafuso de rosca sem fim que se desloca transportando os limitadores, e ao se encostarem nos MICRO SENSORES, determinam o limite de parada na abertura e fechamento da porta.

**2 - MICRO SENSOR:** Atua dentro do LIMITADOR DE ABERTURA E FECHAMENTO, possuindo como principal função desligar o AUTOMATIZADOR quando atingido por um limitador, no momento do fechamento da porta.

**3 - MICRO SENSOR:** Atua dentro do limitador de abertura e fechamento, possuindo como principal função desligar o Automatizador quando atingido por um limitador, quando da abertura da porta.

**4 - PARAFUSOS DE REGULAGEM DO LIMITADOR DE CURSO:** Necessariamente precisam estar apertados em local pré-definido pelo usuário para que haja a interrupção do movimento da porta no local correto, determinando a parada, abertura ou fechamento.

Desenho ilustrativo

### ATENÇÃO:

POR MEDIDA DE SEGURANÇA, OS AUTOMATIZADORES TECNOMATIC POSSUEM 2 MICRO SENSORES DE CADA LADO PARA GARANTIR O DESLIGAMENTO DO AUTOMATIZADOR NA POSIÇÃO PRE-DEFINIDA PELO USUÁRIO.



## AVISO IMPORTANTE ⚠ INSTRUÇÕES DE SEGURANÇA

### AVISO: PARA A SEGURANÇA DAS PESSOAS É IMPORTANTE SEGUIR ESTAS INSTRUÇÕES. GUARDE ESTAS INSTRUÇÕES.

**1 -** Este aparelho não deve ser manuseado por pessoas (incluindo crianças) com capacidades físicas, sensoriais ou mentais reduzidas, ou falta de experiência e conhecimento, a menos que tenham recebido supervisão ou instruções relativas ao uso do aparelho por uma pessoa responsável por seu uso.

**2 -** As crianças devem ser supervisionadas para não manusear, nem brincar, com o aparelho.

**3 -** Se o cabo de alimentação estiver danificado, este deverá ser substituído pelo fabricante, seu agente ou pessoas com qualificações semelhantes, a fim de evitar risco eletrocussão.

**AVISO:** Estas instruções devem ser seguidas para garantia da segurança dos usuários. Guarde estas instruções.

**4 -** Mantenha as pessoas (inclusive as crianças) afastadas da porta quando estiver em funcionamento;

**5 -** Não permita que crianças brinquem com os controles de acionamento, seja com a BOTOEIRA ou com o CONTROLE REMOTO SEM FIO. Mantenha os controles remotos fora do alcance das crianças;

**6 -** Avalie com frequência a instalação do sistema (AUTOMATIZADOR, SUPORTE / TESTEIRA e PORTA), com relação a eventuais danos, desequilíbrios e/ou sinais de desgaste aos cabos, estrutura metálica e montagem. Não utilize a porta se algum ajuste for necessário;

**7 -** Sempre desligar a alimentação elétrica antes de realizar a limpeza ou outro tipo de manutenção no Automatizador ou no suporte / testeira.

**A instalação incorreta pode acarretar graves acidentes/ferimentos.**

**AVISO:** Para a segurança das pessoas é importante seguir estas instruções. Guarde estas instruções.



## **AVISO IMPORTANTE** **INSTRUÇÕES DE SEGURANÇA**

**8** - Realize manutenções periódicas nas portas;

**9** - Antes de instalar o AUTOMATIZADOR, verifique seu peso (conforme indicado na caixa), e caso for superior a 20 Kg, utilize o PONTO DE IÇAMENTO localizado no AUTOMATIZADOR para elevá-lo por meio de cordas ou talhas até a altura do SUPORTE / TESTEIRA. Antes de iniciar a elevação do AUTOMATIZADOR, o operador deve certificar se o gancho é compatível com o diâmetro do PONTO DE IÇAMENTO para evitar deformação na ponta do gancho. Durante o içamento, isolar a área, afastando pessoas e animais do local, até a completa fixação do AUTOMATIZADOR.

**10** - Após fixação do AUTOMATIZADOR em seu SUPORTE / TESTEIRA, verificar se a CORRENTE DE ACIONAMENTO (talha manual) encontra-se a uma altura inferior a 1,8 m para facilitar a sua utilização quando for necessário.

**11** - O controle fixo (BOTOEIRA) deve ser instalado à distância máxima de 1,5 m da guia lateral da porta, a fim de facilitar a visualização do funcionamento da mesma, e em local de livre acesso e completamente desobstruído.

**12** - Sinalizar com faixas refletivas, placas indicativas ou adesivos, os locais de acionamento da porta (via BOTOEIRA).

**13** - Sinalizar o local de acionamento manual da porta (via TALHA MANUAL).

**14** - O AUTOMATIZADOR não deve ser acionado antes de ser retirada qualquer porta/potinhola de acesso incorporada / integrada à porta principal, por onde transitam pessoas ou objetos.

### **TERMO DE GARANTIA**

A garantia oferecida pela TECNOMATIC é “balcão”, proporcionando reparo e substituição de peças ou acessórios fornecidos, após o produto ser submetido à avaliação técnica, quando forem constatados defeitos de fabricação apenas.

O PRAZO DE GARANTIA é contado à partir da data de emissão da NOTA FISCAL do produto, sendo de:

- 90 (noventa) dias legais e 1 (um) ano e 9 (nove meses) de garantia contratual, totalizando 2 (dois) anos de garantia para parte MECÂNICA;

- e 90 (noventa) dias legais e 9 (nove meses) de garantia contratual, totalizando 1 (um) ano para parte ELÉTRICA e ELETRÔNICA ou acessórios do AUTOMATIZADOR como: KIT CONTROLE SEM FIO, COMPONENTES, SENSORES, ANTI-QUEDAS ETC.

A garantia TECNOMATIC não fornece cobertura sobre a porta de enrolar, guia, soleira, trilho, mas tão somente aos AUTOMATIZADORES e seus acessórios.

#### **PERDA DA GARANTIA:**

**1** - No caso de remoção de lacre de garantia e/ou intervenção de terceiros inabilitados e/ou não credenciados pelo fabricante;

**2** - Danos causados por ações da natureza, como descarga elétrica, excesso de umidade ou maresia;

**3** - Choques físicos decorrentes de queda ou colisão com outro objeto;

**4** - Corrosão causada por contato com produto químico, solventes, ácidos, detergentes;

**5** - Utilização e/ou montagem em desacordo com o recomendado pelo fabricante;

**6** - Instalação de acessórios incompatíveis ou não fornecidos pelo fabricante.

**7** - Quando detectado uso diário (contados em ciclos) acima do recomendado pelo fabricante, sendo de até 4 (quatro) ciclos diários para AUTOMATIZADOR Baixo-Fluxo e de até 20 (vinte) ciclos diários para AUTOMATIZADOR Alto-Fluxo, verificado por meio de desgaste antecipado das peças.

**IMPORTANTE: É NECESSÁRIO A APRESENTAÇÃO DA NOTA FISCAL NO MOMENTO DA SOLICITAÇÃO DA GARANTIA, PARA REALIZAÇÃO DE REPARO OU PARA SUBSTITUIÇÃO DE PEÇAS.**

**ATENÇÃO:** Quando o problema for relacionado à porta de enrolar, entre em contato diretamente com o profissional/empresa responsável pela instalação/montagem da porta ou diretamente com o profissional/empresa responsável pela instalação/montagem da porta.



(11) 2486-0705



contato@tecnomatic.com.br

[www.tecnomatic.com.br](http://www.tecnomatic.com.br)